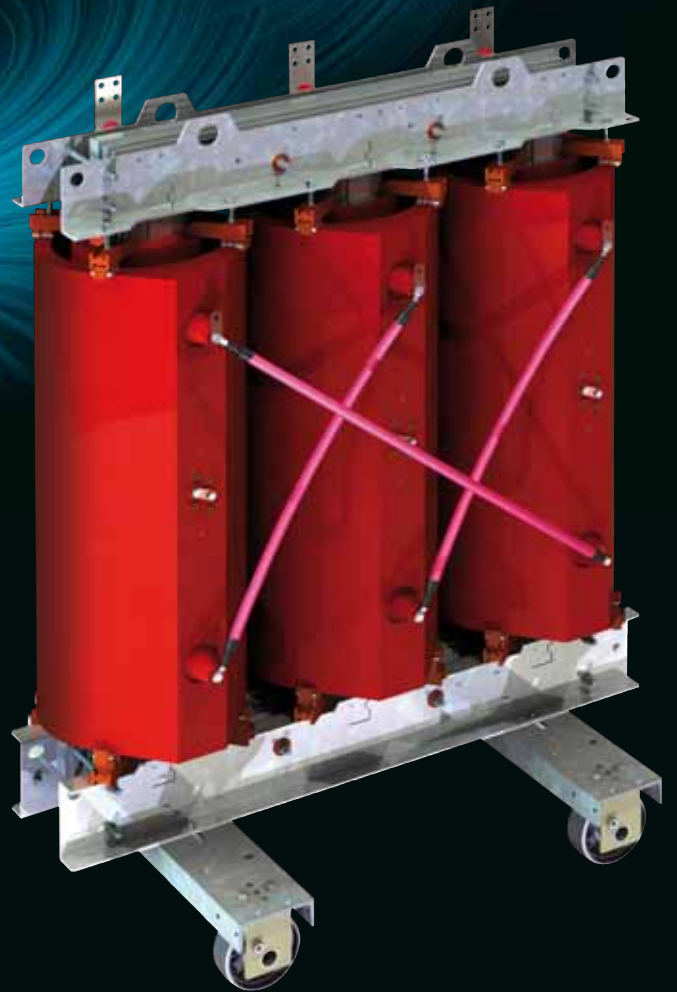




Quality
Reliability
Flexibility

Trasformatori in resina
Cast Resin Transformers



energizing the world since 1979



ECOPROJECT ECOCOMPATIBLE

Il trasformatore Tesar si integra perfettamente con l'ambiente e con l'ecosistema circostante

By installing a tesar transformer you will be granted the full respect of the human environment and its surrounding ecosystem

I trasformatori Tesar sono progettati e costruiti in conformità con le classi E2 C2 F1 in accordo alle norme IEC 60076-11

AMBIENTALE

Trasformatore idoneo ad essere installato in un ambiente con consistente condensa ed inquinamento

CLIMATICA

Trasformatore idoneo ad essere immagazzinato ed utilizzato con temperatura ambiente fino a -25 °C

COMPORAMENTO AL FUOCO

Trasformatore con caratteristiche di autoestinguenza e di non emissione di sostanze tossiche e fumi opachi

Tesar transformers are designed and manufactured in conformity to E2 C2 F1 classes in accordance with IEC 60076-11 standards.

ENVIRONMENTAL

Transformer suitable for being installed in highly polluted environment and with presence of substantial condensation

CLIMATIC

Transformer suitable for being stocked and used with ambient temperature up to -25°C

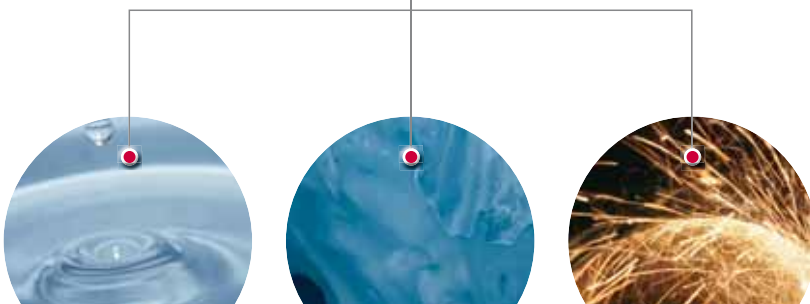
FIRE BEHAVIOUR

Self-extinguishing transformer which does not emit toxic substances and opaque smokes



E₂ C₂ F₁

Resistente a/Resistant to



Tesar is also certified:

- GOST-R (Russia)
- EDP (Portugal)
- IEL (Poland)
- IE (Croatia)
- DEWA (Dubai)
- ADWEA (Abu Dhabi)
- Kaharamaa (Qatar)
- MEW (Kuwait)

Tesar Cast Resin Transformers: for the best reliability

La produzione si divide in:

- * Produzione **Standard**
- * Produzione **Customized**

La produzione **Standard** include trasformatori per distribuzione con potenze fino a 3150kVA e livelli di isolamento fino a 36kV.

La produzione **Customized** è rivolta ai clienti con particolari esigenze di installazione e applicazione, dove l'importanza e la complessità del sito rivestono la massima considerazione.

Si considera Customized:

- * Trasformatori con potenze sino a **20MVA**
- * Trasformatori per raddrizzatori
- * Trasformatori per impianti eolici e fotovoltaici.
- * Trasformatori per conversione AC/DC per applicazioni industriali e di trazione elettrica.
- * Trasformatori MT/MT

The product range includes:

- * **Standard** Products
- * **Customized** Products

The **Standard** products include distribution transformers with rated power up to 3150kVA and insulation levels up to 36kV. **Customized** products are destined to those Clients with peculiar needs concerning installation and application, where the importance and complexity of the installation site have to be taken into highest consideration.

The following are to be considered Customized Products:

- * Transformers with rated power up to **20MVA**
- * Rectifier Transformers
- * Transformers for Photovoltaic and wind power plants.
- * Transformers for AC/DC conversion for industrial application and electric traction.
- * HV/HV Transformers

CHARACTERISTICS

Bassi costi di esercizio

Le basse perdite nel nucleo magnetico e negli avvolgimenti minimizzano i costi di esercizio.

Low operation costs

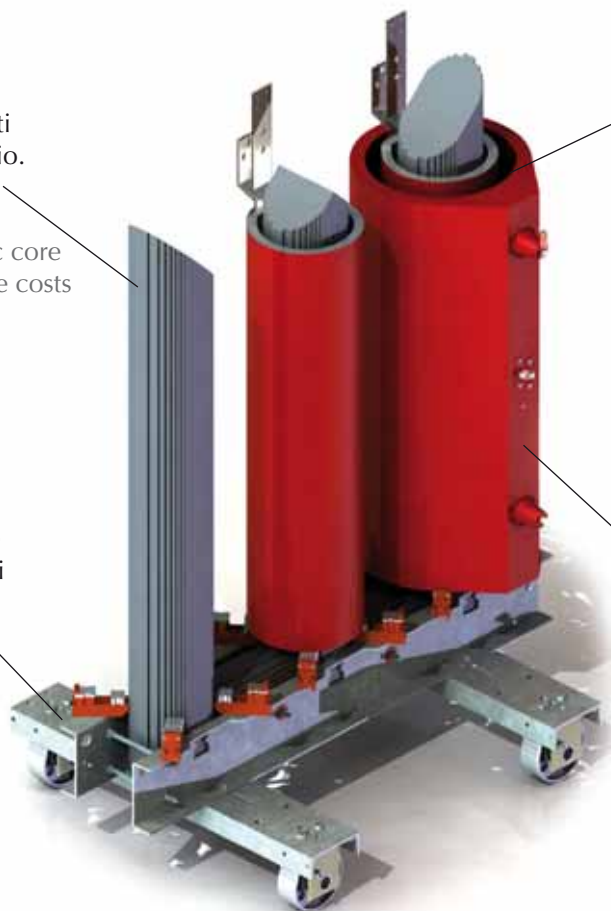
The low losses in the magnetic core and in the windings reduce the costs of operation.

Carpenterie zincate per offrire il top di resistenza ad ambienti umidi e polluti.

Hot deep galvanized frames assuring the best performance in polluted ambient.

Assenza di manutenzione

I trasformatori inglobati in resina Tesar sono progettati per resistere alle peggiori condizioni ambientali e climatiche. La manutenzione preventiva è ridotta ad un semplice controllo visivo.



Elevata affidabilità

Il processo di alta tecnologia nella produzione degli avvolgimenti dà al prodotto una elevata affidabilità ed una elevata capacità di tenuta al corto circuito.

High reliability

The high technology employed in the manufacturing process of windings gives the product a high level of reliability.

Massima sicurezza

La resina e il materiale isolante utilizzato, danno ai trasformatori Tesar una elevata caratteristica di auto-estinguenza ed una bassissima emissione di gas tossici.

Maximum safety

The resin and the insulating materials employed give to Tesar transformers a high self-extinguishing feature, and low emission of toxic gases.

No need for maintenance

Tesar cast resin transformers are designed in such a way so as to withstand the worst climatic and environmental conditions. Preventive maintenance consists in a simple visual check.

Dettagli tecnici Technical details

1 Terminale primario
High voltage terminal

2 Terminale secondario
Low voltage terminal

3 Terminale neutro
Neutral terminal

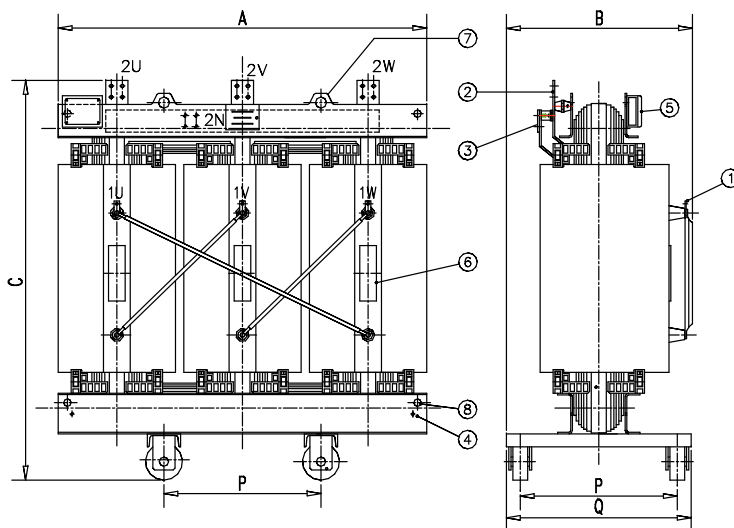
4 Piastrina di terra
Grounding clamp

5 Scatola connessioni
Connections box

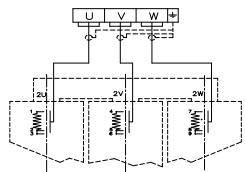
6 Cambio tensione primaria
Tap changer

7 Golfari di sollevamento
Lifting eyes

8 Attacchi per traino
Couplers



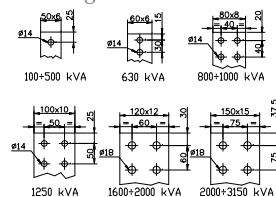
Collegamento PT100 ohm
Schema connection PT100 ohm



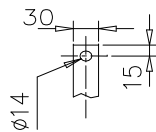
Cambio tensione primaria
Tap changer

VARIAZIONE TENSIONE VARIAZ. MT	POSIZIONE - POSITION
+5%	6-5
+2.5%	5-7
0	7-4
-2.5%	4-8
-5%	8-3

Terminale secondario
Low voltage terminal



Terminale primario
High voltage terminal



Accessori su richiesta Accessories on request

Box da interno
Indoor enclosure
IP21 - 31 - 23

Box da esterno
Outdoor enclosure
IP23

Centralina termoelettrica
Tesar TSX1
Thermocontroller
Tesar TSX1

Ventilatori
Fans

Centralina comando
e protezione ventilatori
Controller for on/off
and fans protection



12kV

DATI TECNICI - TECHNICAL DATA

Edition Mar. 2010

Norme/Standards	IEC 60076-11 ; CENELEC HD 538.1	Tensione primaria/Primary voltage (kV)	up to 12 kV
Raffreddamento/Type of cooling	AN	Tensione secondaria/Secondary voltage (V)	400
Installazione/Installation	Interno/Indoor	Regolazione/Tappings	±2x2,5%
Temperatura ambiente/Ambient temp.	40°C	Classe isolamento/Insulation class	F/F
Altitudine/Altitude	≤1000 m	Sovratemperatura/Temperature rise	100/100 K
Gruppo/Vector Group	Dyn11 - Dyn5	Classe/class	E2-C2-F1-CESI certificate according to IEC 60076-11 edition 2004
Frequenza/frequency	50 Hz	Grado protezione/protection degree	IP00
Materiale conduttore/winding material	AL/AL		

Ci riserviamo di cambiare le caratteristiche tecniche senza preavviso - We reserve the right to change the technical datas without advising - Nous nous reservons le droit de changer les caracteristiques techniques sans preavis

kVA	Code	A (mm)	B (mm)	C (mm)	P (mm)	Q (mm)	Peso Weight Poids (kg)	Po (W)	Pcc 75°C (W)	Pcc 120°C (W)	Vcc 75°C (%)	Io (%)	Rendimenti / Efficiencies										Caduta di tensione / Voltage drop					
													cos φ 1 4/4	cos φ 1 3/4	cos φ 1 1/2	cos φ 0,9 4/4	cos φ 0,9 3/4	cos φ 0,9 1/2	cos φ 0,8 4/4	cos φ 0,8 3/4	cos φ 0,8 1/2	cos φ 1 4/4	cos φ 0,9 4/4	cos φ 0,8 4/4	le/In	T (sec)	LpA (dB)	LwA (dB)
100	TRP-005-0100-00...	1100	680	1190	520	620	550	440	1700	1955	4	2,3	97,90	98,17	98,30	97,68	97,97	98,11	97,39	97,73	97,88	1,77	3,14	3,55	13	0,1	48	61
	TRP-005-0160-00...	1100	690	1240			800	610	2300	2650	4	2	98,21	98,44	98,54	98,02	98,27	98,38	97,78	98,06	98,18	1,51	2,96	3,41	12	0,1	54	67
	TRP-010-0160-00...	1100	710	1190			650	550	4000	4600	6	2	97,23	97,72	98,10	96,94	97,47	97,89	96,57	97,17	97,64	2,65	4,70	5,31	12	0,1	54	67
160	TRP-015-0160-00...	1100	690	1240	520	620	850	460	2300	2650	4	2	98,30	98,56	98,72	98,12	98,40	98,58	97,89	98,21	98,41	1,51	2,96	3,41	12	0,1	51	64
	TRP-005-0250-00...	1240	725	1265			1050	820	3000	3450	4	1,8	98,49	98,68	98,76	98,33	98,54	98,62	98,13	98,36	98,45	1,27	2,79	3,28	11,5	0,15	54	67
	TRP-010-0250-00...	1100	690	1240			800	800	4400	5060	6	1,8	97,96	98,28	98,50	97,74	98,10	98,34	97,47	97,86	98,14	1,92	4,18	4,91	11,5	0,15	54	67
250	TRP-015-0250-00...	1240	725	1265	520	620	1100	620	3000	3450	4	1,8	98,57	98,78	98,92	98,42	98,65	98,80	98,22	98,48	98,65	1,27	2,79	3,28	11,5	0,15	51	64
	TRP-005-0315-00...	1240	735	1360			1170	1000	3800	4400	4	1,7	98,50	98,69	98,78	98,34	98,55	98,64	98,13	98,37	98,48	1,28	2,79	3,28	11,5	0,2	56	70
	TRP-010-0315-00...	1240	730	1205			1000	950	4800	5520	6	1,7	98,21	98,48	98,65	98,01	98,31	98,51	97,77	98,11	98,32	1,69	4,00	4,77	11,5	0,2	56	70
315	TRP-015-0315-00...	1240	735	1360	520	620	1230	750	3800	4400	4	1,7	98,58	98,79	98,93	98,42	98,66	98,81	98,23	98,50	98,67	1,28	2,79	3,28	11,5	0,2	53	67
	TRP-005-0400-00...	1240	795	1505			1300	1150	4300	4950	4	1,5	98,66	98,82	98,90	98,51	98,70	98,78	98,33	98,53	98,63	1,15	2,69	3,20	11	0,25	57	71
	TRP-010-0400-00...	1240	815	1355			1150	1100	5300	6100	6	1,5	98,43	98,66	98,80	98,25	98,51	98,67	98,04	98,33	98,51	1,50	3,85	4,65	11	0,25	57	71
400	TRP-015-0400-00...	1240	795	1505	520	620	1350	880	4300	4950	4	1,5	98,72	98,91	99,03	98,58	98,79	98,93	98,41	98,64	98,79	1,15	2,69	3,20	11	0,25	54	68
	TRP-005-0500-00...	1290	810	1495			1500	1400	5400	6200	4	1,4	98,66	98,83	98,91	98,51	98,70	98,79	98,33	98,54	98,64	1,15	2,70	3,20	11	0,25	57	71
	TRP-010-0500-00...	1290	815	1475			1350	1400	6600	7600	6	1,4	98,43	98,66	98,79	98,25	98,51	98,66	98,04	98,32	98,50	1,49	3,85	4,64	11	0,25	57	71
500	TRP-015-0500-00...	1290	810	1495	670	770	1550	1050	5400	6200	4	1,4	98,73	98,92	99,05	98,59	98,80	98,94	98,41	98,66	98,81	1,15	2,70	3,20	11	0,25	54	68
	TRP-005-0630-00...	1290	810	1710			1750	1500	6400	7350	4	1,3	98,76	98,93	99,03	98,63	98,81	98,92	98,46	98,67	98,78	1,09	2,65	3,16	10,5	0,3	58	72
	TRP-010-0630-00...	1290	815	1680			1550	1550	7500	8600	6	1,3	98,58	98,79	98,92	98,43	98,66	98,81	98,24	98,50	98,66	1,36	3,75	4,56	10,5	0,3	58	72
630	TRP-015-0630-00...	1290	810	1710	670	770	1860	1150	6400	7350	4	1,3	98,82	99,00	99,13	98,69	98,90	99,04	98,52	98,76	98,92	1,09	2,65	3,16	10,5	0,3	55	69
	TRP-005-0800-00...	1430	835	1775			1950	1800	8200	9400	6	1,1	98,77	98,94	99,05	98,63	98,83	98,94	98,46	98,68	98,81	1,20	3,62	4,45	10,5	0,3	59	73
	TRP-010-0800-00...	1430	835	1715			1800	1800	9200	10600	6	1,1	98,64	98,85	98,99	98,50	98,72	98,87	98,31	98,57	98,73	1,32	3,72	4,53	10,5	0,3	59	73
800	TRP-015-0800-00...	1430	835	1775	670	770	2035	1250	8200	9400	6	1,1	98,83	99,03	99,18	98,70	98,93	99,09	98,54	98,79	98,98	1,20	3,62	4,45	10,5	0,3	56	70
	TRP-005-1000-00...	1500	1000	1875			2300	2000	8800	10100	6	1	98,93	99,08	99,17	98,81	98,98	99,08	98,67	98,85	98,96	1,06	3,50	4,35	10	0,35	60	74
	TRP-010-1000-00...	1430	950	1765			2100	2100	10700	12300	6	1	98,74	98,93	99,05	98,60	98,81	98,95	98,43	98,66	98,82	1,24	3,65	4,48	10	0,35	60	74
1000	TRP-015-1000-00...	1500	1000	1875	820	1000	2370	1560	8800	10100	6	1	98,97	99,14	99,25	98,86	99,04	99,17	98,72	98,93	99,07	1,06	3,50	4,35	10	0,35	57	71
	TRP-005-1250-00...	1500	1000	1975			2600	2400	11000	12650	6	0,9	98,94	99,09	99,18	98,82	98,99	99,09	98,68	98,87	98,98	1,06	3,50	4,35	10	0,4	62	76
	TRP-010-1250-00...	1500	975	1770			2500	2600	12500	14400	6	0,9	98,81	98,98	99,09	98,68	98,87	98,99	98,51	98,73	98,87	1,18	3,60	4,44	10	0,4	62	76
1250	TRP-015-1250-00...	1500	1000	1975	820	1000	2660	1880	11000	12650	6	0,9	98,98	99,15	99,26	98,87	99,05	99,18	98,73	98,94	99,08	1,06	3,50	4,35	10	0,4	59	73
	TRP-005-1600-00...	1680	970	2215			3300	2800	12700	14600	6	0,9	99,04	99,18	99,26	98,94	99,09	99,18	98,80	98,97	99,08	0,97	3,43	4,30	9,5	0,4	62	76
	TRP-010-1600-00...	1600	970	2130			3100	2950	15000	17300	6	0,9	98,89	99,06	99,17	98,77	98,96	99,08	98,62	98,83	98,96	1,11	3,55	4,39	9,5	0,4	62	76
1600	TRP-015-1600-00...	1680	970	2215	820	1000	3425	2200	12700	14600	6	0,9	99,08	99,23	99,33	98,98	99,14	99,26	98,85	99,04	99,17	0,97	3,43	4,30	9,5	0,4	59	73
	TRP-005-2000-00...	1770	1095	2370			4150	3800	15600	18000	6	0,8	99,04	99,17	99,24	98,93	99,08	99,15	98,80	98,96	99,05	0,96	3,42	4,29	9,5	0,45	63	78
	TRP-010-2000-00...	1680	1085	2260			3900	3700	19000	21800	6	0,8	98,88	99,05	99,16	98,75	98,95	99,07	98,60	98,82	98,95	1,13	3,56	4,40	9,5	0,45	63	78
2000	TRP-015-2000-00...	1770	1095	2370	1070	1200	4300	2800	15600	18000	6	0,8	99,09	99,23	99,33	98,99	99,15	99,26	98,86	99,04	99,17	0,96	3,42	4,29	9,5	0,45	60	75
	TRP-005-2500-00...	1940	1140	2425			4900	4300	19000	21800	6	0,7	99,08	99,21	99,28	98,98	99,12	99,20	98,85	99,01	99,10	0,94	3,40	4,27	9	0,55	65	80
	TRP-010-2500-00...	1830	1100	2335			4700	4400	22500	25900	6	0,7	98,94	99,10	99,20	98,82	99,00	99,12	98,67	98,88	99,01	1,08	3,52	4,37	9	0,55	65	80
2500	TRP-015-2500-00...	1940	1140	2425	1070	1200	5130	3300	19000	21800	6	0,7	99,12	99,26	99,36	99,02	99,18	99,29	98,90	99,08	99,20	0,94	3,40	4,27	9	0,55	62	77
	TRP-005-3150-00...	2100	1145	2430			5900	5500	21000	24150	8	0,6	99,17	99,27	99,32	99,07	99,19	99,25	98,96	99,09	99,15	0,98	4,31	5,50	8,5	0,65	66	81

17,5kV

DATI TECNICI - TECHNICAL DATA

Edition Mar. 2010

Norme/Standards	IEC 60076-11 ; CENELEC HD 538.1	Tensione primaria/Primary voltage (kV)	up to 17,5 kV
Raffreddamento/Type of cooling	AN	Tensione secondaria/Secondary voltage (V)	400
Installazione/Installation	Interno/Indoor	Regolazione/Tappings	±2x2,5%
Temperatura ambiente/Ambient temp.	40°C	Classe isolamento/Insulation class	F/F
Altitudine/Altitude	≤1000 m	Sovratemperatura/Temperature rise	100/100 K
Gruppo/Vector Group	Dyn11 - Dyn5	Classe/class	E2-C2-F1-CESI certificate according to IEC 60076-11 edition 2004
Frequenza/frequency	50 Hz	Grado protezione/protection degree	IP00
Materiale conduttore/winding material	AL/AL		

Ci riserviamo di cambiare le caratteristiche tecniche senza preavviso - We reserve the right to change the technical datas without advising - Nous nous reservons le droit de changer les caracteristiques techniques sans preavis

kVA	Code	A (mm)	B (mm)	C (mm)	P (mm)	Q (mm)	Peso Weight Poids (kg)	Po (W)	Pcc 75°C (W)	Pcc 120°C (W)	Vcc 75°C (%)	Io (%)	Rendimenti / Efficiencies								Caduta di tensione / Voltage drop							
													cos φ 1 4/4	cos φ 1 3/4	cos φ 1 1/2	cos φ 0,9 4/4	cos φ 0,9 3/4	cos φ 0,9 1/2	cos φ 0,8 4/4	cos φ 0,8 3/4	cos φ 0,8 1/2	cos φ 1 4/4	cos φ 0,9 4/4	cos φ 0,8 4/4	Ie/In	T (sec)	LpA (dB)	LwA (dB)
100	TRP-005-0100-00... TRP-010-0100-00... TRP-010-0160-00... TRP-010-0250-00...	1200 1240 1100 1240	690 720 710 745	1240 1190 1190 1210	520	620	550	480	1700	1955	6	2,3	97,87	98,12	98,22	97,64	97,92	98,03	97,35	97,66	97,79	1,87	4,14	4,88	13	0,1	48	61
160	TRP-005-0160-00... TRP-010-0160-00... TRP-010-0250-00...	1240 1100 1100	720 710 710	1190 1190 1240			620	620	780	650	2400	2760	6	2	98,13	98,36	98,46	97,93	98,18	98,29	97,67	97,96	98,08	1,67	3,99	4,76	12	0,1
250	TRP-005-0250-00... TRP-010-0250-00...	1240 1100	745 690	1210 1240	520	620	1000	880	3300	3800	6	1,8	98,36	98,56	98,65	98,18	98,40	98,51	97,95	98,21	98,32	1,49	3,85	4,64	11,5	0,15	54	67
315	TRP-005-0315-00... TRP-010-0315-00...	1240 1240	735 730	1455 1205			620	620	1100	1030	4000	4600	6	1,7	98,43	98,63	98,73	98,26	98,48	98,59	98,04	98,29	98,41	1,44	3,81	4,61	11,5	0,2
400	TRP-005-0400-00... TRP-010-0400-00...	1290 1240	810 815	1475 1355	670	770	1280	1250	4800	5500	6	1,5	98,51	98,70	98,79	98,35	98,56	98,66	98,14	98,38	98,49	1,37	3,76	4,57	11	0,25	57	71
500	TRP-005-0500-00... TRP-010-0500-00...	1290 1290	810 815	1600 1475			670	770	1450	1400	5900	6780	6	1,4	98,56	98,76	98,86	98,40	98,62	98,74	98,21	98,45	98,58	1,35	3,74	4,55	11	0,25
630	TRP-005-0630-00... TRP-010-0630-00...	1290 1290	825 815	1710 1680	670	770	1650	1650	6800	7800	6	1,3	98,68	98,85	98,95	98,53	98,73	98,83	98,35	98,57	98,69	1,25	3,66	4,49	10,5	0,3	58	72
800	TRP-005-0800-00... TRP-010-0800-00...	1430 1430	835 835	1775 1715			670	770	1550	1550	7500	8600	6	1,3	98,58	98,79	98,92	98,43	98,66	98,81	98,24	98,50	98,66	1,36	3,75	4,56	10,5	0,3
1000	TRP-005-1000-00... TRP-010-1000-00...	1500 1430	1000 950	1875 1765	820	1000	2350	2400	9400	10800	6	1	98,83	98,99	99,06	98,71	98,87	98,96	98,55	98,73	98,83	1,12	3,55	4,39	10	0,35	60	74
1250	TRP-005-1250-00... TRP-010-1250-00...	1500 1500	1000 975	1975 1770			820	1000	2100	2100	10700	12300	6	1	98,74	98,93	99,05	98,60	98,81	98,95	98,43	98,66	98,82	1,24	3,65	4,48	10	0,35
1600	TRP-005-1600-00... TRP-010-1600-00...	1680 1600	970 970	2215 2130	820	1000	2650	2800	11500	13100	6	0,9	98,87	99,02	99,10	98,74	98,91	99,00	98,59	98,78	98,88	1,10	3,53	4,38	10	0,4	62	76
2000	TRP-005-2000-00... TRP-010-2000-00...	1770 1680	1095 1085	2370 2260			820	1000	2500	2600	12500	14400	6	0,9	98,81	98,98	99,09	98,68	98,87	98,99	98,51	98,73	98,87	1,18	3,60	4,44	10	0,4
2500	TRP-005-2500-00... TRP-010-2500-00...	1680 1600	970 970	2215 2130	1070	1200	3350	3500	13500	15520	6	0,9	98,95	99,08	99,15	98,83	98,98	99,05	98,69	98,86	98,94	1,02	3,47	4,33	9,5	0,4	62	76
3150	TRP-005-3150-00...	2100	1155	2430			1070	1200	3100	2950	15000	17300	6	0,9	98,89	99,06	99,17	98,77	98,96	99,08	98,62	98,83	98,96	1,11	3,55	4,39	9,5	0,4
2000	TRP-005-2000-00... TRP-010-2000-00...	1770 1680	1095 1085	2370 2260	1070	1200	4180	4400	16000	18000	6	0,8	98,99	99,11	99,17	98,88	99,02	99,08	98,74	98,90	98,96	0,98	3,44	4,30	9,5	0,45	63	78
2500	TRP-005-2500-00... TRP-010-2500-00...	1680 1830	1085 1100	2260 2335			1070	1200	3900	3700	19000	21800	6	0,8	98,88	99,05	99,16	98,75	98,95	99,07	98,60	98,82	98,95	1,13	3,56	4,40	9,5	0,45
3150	TRP-005-3150-00...	2100	1155	2430	1070	1200	4900	5000	19000	21800	6	0,7	99,05	99,17	99,23	98,94	99,08	99,14	98,81	98,96	99,03	0,94	3,40	4,27	9	0,55	65	80
							4700	4400	22500	25900	6	0,7	98,94	99,10	99,20	98,82	99,00	99,12	98,67	98,88	99,01	1,08	3,52	4,37	9	0,55	65	80
							6000	6000	20500	23575	8	0,6	99,17	99,26	99,30	99,07	99,18	99,22	98,96	99,08	99,12	0,97	4,30	5,48	8,5	0,65	66	81



Special enclosure 12 MVA – 36 kV 5 MVA 3,3 MVA Traction 3 MVA – 52 kV 9 MVA 4.1 MVA 12,5 MVA 12,5 MVA

24kV

DATI TECNICI - TECHNICAL DATA

Edition Mar. 2010

Norme/Standards	IEC 60076-11 ; CENELEC HD 538.1	Tensione primaria/Primary voltage (kV)	up to 24 kV
Raffreddamento/Type of cooling	AN	Tensione secondaria/Secondary voltage (V)	400
Installazione/Installation	Interno/Indoor	Regolazione/Tappings	±2x2,5%
Temperatura ambiente/Ambient temp.	40°C	Classe isolamento/Insulation class	F/F
Altitudine/Altitude	≤1000 m	Sovratemperatura/Temperature rise	100/100 K
Gruppo/Vector Group	Dyn11 - Dyn5	Classe/class	E2-C2-F1-CESI certificate according to IEC 60076-11 edition 2004
Frequenza/frequency	50 Hz	Grado protezione/protection degree	IP00
Materiale conduttore/winding material	AL/AL		

Ci riserviamo di cambiare le caratteristiche tecniche senza preavviso - We reserve the right to change the technical datas without advising - Nous nous reservons le droit de changer les caracteristiques techniques sans preavis

kVA	Code	A (mm)	B (mm)	C (mm)	P (mm)	Q (mm)	Peso Weight Poids (kg)	Po (W)	Pcc 75°C (W)	Pcc 120°C (W)	Vcc 75°C (%)	Io (%)	Rendimenti / Efficiencies									Caduta di tensione / Voltage drop						
													cos φ 1 4/4	cos φ 1 3/4	cos φ 1 1/2	cos φ 0,9 4/4	cos φ 0,9 3/4	cos φ 0,9 1/2	cos φ 0,8 4/4	cos φ 0,8 3/4	cos φ 0,8 1/2	cos φ 1 4/4	cos φ 0,9 4/4	cos φ 0,8 4/4	le/In	T (sec)	LpA (dB)	LwA (dB)
100	TRP-005-0100-00...	1200	760	1240	520	620	580	480	1700	1955	6	2,3	97,87	98,12	98,22	97,64	97,92	98,03	97,35	97,66	97,79	1,87	4,14	4,88	13	0,1	48	61
	TRP-005-0160-00...	1240	750	1250			800	650	2500	2850	6	2	98,07	98,32	98,43	97,86	98,13	98,26	97,60	97,90	98,05	1,73	4,03	4,79	12	0,1	51	64
	TRP-010-0160-00...	1100	710	1240			700	700	4000	4600	6	2	97,15	97,60	97,92	96,84	97,34	97,69	96,46	97,02	97,41	2,65	4,70	5,31	12	0,1	54	67
160	TRP-015-0160-00...	1240	750	1250	520	620	825	480	2500	2850	6	2	98,17	98,45	98,64	97,97	98,28	98,49	97,72	98,07	98,30	1,73	4,03	4,79	12	0,1	51	64
	TRP-005-0250-00...	1290	775	1410			1050	880	3300	3800	6	1,8	98,36	98,56	98,65	98,18	98,40	98,51	97,95	98,21	98,32	1,49	3,85	4,64	11,5	0,15	54	67
	TRP-010-0250-00...	1240	755	1310			950	960	4400	5060	6	1,8	97,90	98,20	98,38	97,67	98,01	98,20	97,39	97,76	97,98	1,92	4,18	4,91	11,5	0,15	54	67
250	TRP-015-0250-00...	1290	775	1410	520	620	1100	670	3300	3800	6	1,8	98,44	98,67	98,82	98,27	98,53	98,69	98,05	98,34	98,53	1,49	3,85	4,64	11,5	0,15	51	64
	TRP-005-0315-00...	1290	770	1525			1200	1030	4000	4600	6	1,7	98,43	98,63	98,73	98,26	98,48	98,59	98,04	98,29	98,41	1,44	3,81	4,61	11,5	0,2	56	70
	TRP-010-0315-00...	1290	775	1325			1050	1100	4700	5405	6	1,7	98,19	98,44	98,58	98,00	98,27	98,42	97,75	98,06	98,23	1,66	3,98	4,75	11,5	0,2	56	70
315	TRP-015-0315-00...	1290	770	1525	520	620	1230	850	4000	4600	6	1,7	98,48	98,70	98,84	98,32	98,56	98,71	98,11	98,39	98,55	1,44	3,81	4,61	11,5	0,2	53	67
	TRP-005-0400-00...	1320	845	1565			1300	1200	4800	5500	6	1,5	98,52	98,72	98,81	98,36	98,58	98,68	98,16	98,40	98,52	1,37	3,76	4,57	11	0,25	57	71
	TRP-010-0400-00...	1320	850	1405			1250	1350	5400	6210	6	1,5	98,34	98,56	98,67	98,16	98,40	98,52	97,93	98,20	98,34	1,52	3,87	4,66	11	0,25	57	71
400	TRP-015-0400-00...	1320	845	1565	520	620	1330	940	4800	5500	6	1,5	98,59	98,80	98,94	98,43	98,67	98,83	98,24	98,51	98,68	1,37	3,76	4,57	11	0,25	54	68
	TRP-005-0500-00...	1430	850	1620			1550	1400	5900	6780	6	1,4	98,56	98,76	98,86	98,40	98,62	98,74	98,21	98,45	98,58	1,35	3,74	4,55	11	0,25	57	71
	TRP-010-0500-00...	1320	850	1505			1400	1600	6600	7600	6	1,4	98,39	98,60	98,72	98,21	98,45	98,58	97,99	98,26	98,40	1,49	3,85	4,64	11	0,25	57	71
500	TRP-015-0500-00...	1430	850	1620	670	770	1615	1090	5900	6780	6	1,4	98,62	98,84	98,98	98,47	98,71	98,87	98,28	98,55	98,73	1,35	3,74	4,55	11	0,25	54	68
	TRP-005-0630-00...	1430	885	1760			1800	1650	6800	7800	6	1,3	98,68	98,85	98,95	98,53	98,73	98,83	98,35	98,57	98,69	1,25	3,66	4,49	10,5	0,3	58	72
	TRP-010-0630-00...	1430	870	1600			1650	1900	7900	9085	6	1,3	98,47	98,68	98,78	98,30	98,53	98,65	98,09	98,35	98,49	1,43	3,80	4,60	10,5	0,3	58	72
630	TRP-015-0630-00...	1430	885	1760	670	770	1845	1270	6800	7800	6	1,3	98,74	98,93	99,07	98,60	98,82	98,96	98,42	98,67	98,84	1,25	3,66	4,49	10,5	0,3	55	69
	TRP-005-0800-00...	1500	890	1810			2150	2000	8000	9200	6	1,1	98,77	98,93	99,01	98,63	98,81	98,90	98,46	98,66	98,77	1,18	3,60	4,44	10,5	0,3	59	73
	TRP-010-0800-00...	1430	870	1765			1900	2300	9500	10925	6	1,1	98,55	98,74	98,84	98,39	98,60	98,72	98,19	98,43	98,56	1,36	3,75	4,56	10,5	0,3	59	73
800	TRP-015-0800-00...	1500	890	1810	670	770	2215	1500	8000	9200	6	1,1	98,83	99,01	99,13	98,70	98,90	99,04	98,54	98,77	98,92	1,18	3,60	4,44	10,5	0,3	56	70
	TRP-005-1000-00...	1500	1000	1960			2500	2300	9400	10800	6	1	98,84	99,00	99,08	98,72	98,89	98,98	98,56	98,75	98,85	1,12	3,55	4,39	10	0,35	60	74
	TRP-010-1000-00...	1500	1000	1950			2300	2600	11000	12650	6	1	98,66	98,84	98,94	98,51	98,71	98,83	98,33	98,56	98,68	1,27	3,68	4,50	10	0,35	60	74
1000	TRP-015-1000-00...	1500	1000	1960	820	1000	2570	1750	9400	10800	6	1	98,90	99,07	99,19	98,78	98,97	99,10	98,63	98,84	98,99	1,12	3,55	4,39	10	0,35	57	71
	TRP-005-1250-00...	1600	1000	1975			2850	2700	11500	13100	6	0,9	98,88	99,03	99,12	98,75	98,93	99,02	98,60	98,79	98,90	1,10	3,53	4,38	10	0,4	62	76
	TRP-010-1250-00...	1500	1000	1975			2650	2900	13000	14950	6	0,9	98,74	98,92	99,03	98,61	98,80	98,92	98,43	98,66	98,78	1,21	3,63	4,46	10	0,4	62	76
1250	TRP-015-1250-00...	1600	1000	1975	820	1000	2910	2100	11500	13100	6	0,9	98,92	99,09	99,21	98,81	98,99	99,12	98,66	98,87	99,01	1,10	3,53	4,38	10	0,4	59	73
	TRP-005-1600-00...	1680	1025	2265			3450	3100	14000	15800	6	0,9	98,94	99,09	99,18	98,83	98,99	99,09	98,68	98,87	98,98	1,05	3,50	4,35	9,5	0,4	62	76
	TRP-010-1600-00...	1680	1030	2210			3300	3500	16500	18975	6	0,9	98,77	98,95	99,06	98,63	98,83	98,95	98,46	98,69	98,82	1,21	3,62	4,46	9,5	0,4	62	76
1600	TRP-015-1600-00...	1680	1025	2265	820	1000	3590	2400	14000	15800	6	0,9	98,99	99,15	99,27	98,87	99,06	99,19	98,73	98,94	99,09	1,05	3,50	4,35	9,5	0,4	59	73
	TRP-005-2000-00...	1830	1140	2420			4250	4000	16000	18000	6	0,8	99,01	99,14	99,21	98,90	99,05	99,12	98,77	98,93	99,01	0,98	3,44	4,30	9,5	0,45	63	78
	TRP-010-2000-00...	1770	1135	2370			4100	4100	20500	23575	6	0,8	98,78	98,97	99,09	98,65	98,86	98,99	98,49	98,71	98,86	1,20	3,62	4,45	9,5	0,45	63	78
2000	TRP-015-2000-00...	1830	1140	2420	1070	1200	4400	3100	16000	18000	6	0,8	99,05	99,20	99,30	98,95	99,11	99,22	98,82	99,00	99,12	0,98	3,44	4,30	9,5	0,45	60	75
	TRP-005-2500-00...	1940	1170	2470			5000	5000	19000	21850	6	0,7	99,05	99,17	99,23	98,94	99,08	99,14	98,81	98,96	99,03	0,94	3,40	4,27	9	0,55	65	80
	TRP-010-2500-00...	1940	1165	2465			4850	5200	25000	28750	6	0,7	98,81	98,98	99,09	98,68	98,87	98,99	98,51	98,73	98,87	1,18	3,60	4,44	9	0,55	65	80
2500	TRP-015-2500-00...	1940	1170	2470	1070	1200	5135	3800	19000	21850	6	0,7	99,10	99,23	99,32	99,00	99,15	99,25	98,87	99,04	99,15	0,94	3,40	4,27	9	0,55	62	77
	TRP-005-3150-00...	2160	1200	2510			6300	5600	21000	24150	8	0,6	99,16	99,27	99,32	99,07	99,19	99,24	98,96	99,09	99,15	0,98	4,31	5,50	8,5	0,65	66	81

36kV

DATI TECNICI - TECHNICAL DATA

Edition Mar. 2010

Norme/Standards	IEC 60076-11 ; CENELEC HD 538.1	Tensione primaria/Primary voltage (kV)	up to 36 kV
Raffreddamento/Type of cooling	AN	Tensione secondaria/Secondary voltage (V)	400
Installazione/Installation	Interno/Indoor	Regolazione/Tappings	±2x2,5%
Temperatura ambiente/Ambient temp.	40°C	Classe isolamento/Insulation class	F/F
Altitudine/Altitude	≤1000 m	Sovratemperatura/Temperature rise	100/100 K
Gruppo/Vector Group	Dyn11 - Dyn5	Classe/class	E2-C2-F1-CESI certificate according to IEC 60076-11 edition 2004
Frequenza/frequency	50 Hz	Grado protezione/protection degree	IP00
Materiale conduttore/winding material	AL/AL		

Ci riserviamo di cambiare le caratteristiche tecniche senza preavviso - We reserve the right to change the technical datas without advising - Nous nous reservons le droit de changer les caracteristiques techniques sans preavis

kVA	Code	A (mm)	B (mm)	C (mm)	P (mm)	Q (mm)	Peso Weight Poids (kg)	Po (W)	Pcc 75°C (W)	Pcc 120°C (W)	Vcc 75°C (%)	Io (%)	Rendimenti / Efficiencies									Caduta di tensione / Voltage drop						
													cos φ 1 4/4	cos φ 1 3/4	cos φ 1 1/2	cos φ 0,9 4/4	cos φ 0,9 3/4	cos φ 0,9 1/2	cos φ 0,8 4/4	cos φ 0,8 3/4	cos φ 0,8 1/2	cos φ 1 4/4	cos φ 0,9 4/4	cos φ 0,8 4/4	Ie/In	T (sec)	LpA (dB)	LwA (dB)
160	TRP-005-0160-00...-	1650	800	1500			1250	1000	2900	3340	6	2	97,62	97,85	97,89	97,36	97,62	97,66	97,04	97,33	97,38	1,98	4,22	4,94	12	0,1	51	64
250	TRP-005-0250-00...-	1700	850	1500	520	620	1550	1300	4000	4600	6	1,8	97,92	98,14	98,19	97,70	97,94	98,00	97,42	97,69	97,75	1,77	4,06	4,82	11,5	0,15	54	67
315	TRP-005-0315-00...-	1750	850	1600			1800	1500	4600	5290	6	1,7	98,10	98,30	98,35	97,89	98,11	98,16	97,64	97,88	97,94	1,63	3,96	4,73	11,5	0,2	56	70
400	TRP-005-0400-00...-	1800	900	1650			2100	1650	5000	5750	6	1,5	98,36	98,53	98,57	98,19	98,37	98,41	97,96	98,17	98,22	1,42	3,80	4,60	11	0,25	57	71
500	TRP-005-0500-00...-	1850	900	1750	670	770	2250	1950	6000	6900	6	1,4	98,43	98,60	98,64	98,26	98,45	98,49	98,05	98,26	98,30	1,37	3,76	4,57	11	0,25	57	71
630	TRP-005-0630-00...-	1900	950	1900			2750	2200	7000	8050	6	1,3	98,56	98,72	98,76	98,40	98,58	98,63	98,21	98,40	98,46	1,28	3,69	4,51	10,5	0,3	58	72
800	TRP-005-0800-00...-	2000	1000	2000			3200	2700	8200	9430	6	1,1	98,66	98,80	98,83	98,51	98,66	98,70	98,33	98,50	98,54	1,20	3,62	4,45	10,5	0,3	59	73
1000	TRP-005-1000-00...-	2050	1100	2200			3950	3100	10000	11500	6	1	98,71	98,85	98,89	98,57	98,72	98,77	98,39	98,57	98,62	1,18	3,60	4,44	10	0,35	60	74
	TRP-005-1000-00...-	2200	1100	2200			3800	3300	10500	12075	7	1	98,64	98,79	98,83	98,49	98,65	98,70	98,30	98,49	98,54	1,29	4,13	5,11	10	0,35	60	74
1250	TRP-005-1250-00...-	2150	1100	2300	820	1000	4400	4000	12000	13800	6	1	98,74	98,87	98,89	98,60	98,74	98,77	98,43	98,59	98,62	1,14	3,57	4,41	10	0,4	62	76
	TRP-005-1250-00...-	2250	1100	2350			4100	3700	13000	14950	8	1	98,68	98,84	98,90	98,54	98,71	98,78	98,36	98,55	98,63	1,35	4,62	5,75	10	0,4	62	76
1600	TRP-005-1600-00...-	2100	1100	2500			5200	4400	14000	16100	6	0,9	98,86	98,99	99,02	98,74	98,88	98,91	98,58	98,74	98,78	1,05	3,50	4,35	9,5	0,4	62	76
	TRP-005-1600-00...-	2250	1100	2450			5000	4200	15000	17250	8	0,9	98,81	98,96	99,02	98,68	98,84	98,91	98,52	98,70	98,77	1,25	4,53	5,68	9,5	0,4	62	76
2000	TRP-005-2000-00...-	2350	1250	2500			6100	6000	17500	20125	6	0,8	98,84	98,95	98,97	98,71	98,84	98,86	98,55	98,70	98,72	1,05	3,50	4,35	9,5	0,45	63	78
	TRP-005-2000-00...-	2400	1250	2450			5700	5000	18500	21275	8	0,8	98,84	98,98	99,05	98,71	98,87	98,94	98,55	98,73	98,81	1,24	4,52	5,68	9,5	0,45	63	78
2500	TRP-005-2500-00...-	2400	1250	2600	1070	1200	7100	6900	18500	21275	6	0,7	98,99	99,09	99,09	98,88	98,98	98,99	98,75	98,86	98,86	0,92	3,39	4,26	9	0,55	65	80
	TRP-005-2500-00...-	2450	1250	2600			6700	5800	22000	25300	8	0,7	98,90	99,04	99,10	98,78	98,93	99,01	98,63	98,80	98,88	1,20	4,49	5,65	9	0,55	65	80
3150	TRP-005-3150-00...-	2600	1250	2700			7900	6800	24000	27600	8	0,6	99,03	99,15	99,19	98,93	99,05	99,11	98,79	98,94	98,99	1,08	4,39	5,56	8,5	0,65	66	81



Tesar S.r.l.
Headquarter
Via Libbia, 61 – 52100 Chiassa Superiore (AR) Italy
Tel. +39 0575 3171 fax +39 0575 317201



Unit in: Località Chiaveretto-Baccano
52010 Subbiano (Arezzo)



Unit in: Zona Industriale Castelnuovo
52010 Subbiano (Arezzo)